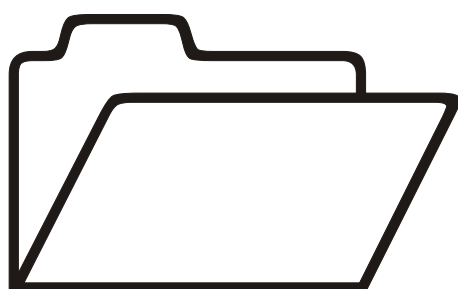


集合式電力監視器

Multi-Power Meter

PM900 系列

中文操作說明書



一、概述

PM900 系列是高精密度電力量測顯示器，以 16bit 微處理器為核心來計算，它可以廣泛的應用於電力系統的監測來自動化管理，能完全取代所有傳統式的電錶，應用於大樓的電力自動化監視系統，發電機組或變電所的自動化監控系統等。

- 可量測電力線中的 V, A, W, Var, WH 等 40 種以上的電力參數
- 失真 (V/A) 的 TRMS 量測
- 10 位數 KWH 或 KVarH
- RS-485 標準的 Modbus 輸出
- 2 組 Relay 輸出
- 最大值 (Max.) 功能
- 廣角 144×144mm

安裝說明

1. 電源：首先確認所使用的供電電源，檢查電壓是否目前的工作電壓，一般出廠電壓設定為 AC 90~260V，若需 DC 電源須事先訂製
2. 輸入電壓：輸入電壓應不高於額定電壓 (最大為 600VL-L) 若超過時請使用 PT
3. 輸入電流：輸入電流應不高於額定電流 (最大為 5A)，若超過時請用 CT
4. 接線方式：要接 3 ϕ 3W 或 3 ϕ 4W 時，要和接線圖所設定的方式一致，要確保輸入電壓和電流相序一致，否則會得到負值

二、規格

顯示：三排 0.56" 高亮度紅色七段顯示器

測量系統：單相二線，三相三線，三相四線 (利用接線來選擇)

電源：AC 90~260V 或 DC 24V、DC 120V \pm 20%

CT/PT 比值：1~9999 倍

隔離：2KV RMS 輸入/輸出/電源

儲存器：所有的設定及電能量數據

信號頻率：45~65Hz

絕緣強度：DIN-IEC688，AC 2.3KV/1min 在端子台，AC 2.8KV/1min 在端子台/外殼

輸入電壓：額定值線電壓 208/416/600V

過載能力 -- 750V 連續

測量形式 -- 有效值 (TRMS)

輸入電流：額定值 0.05~5A

過載能力 -- 10A 連續

測量形式 -- 有效值 (TRMS)

通訊協定：RS-485 Modbus

速率：2400，4800，9600，19200

位址：1~FF (16 進制)

通訊格式：N.8.1，N.8.2，O.8.1，E.8.1

接點輸出：兩組繼電器輸出

操作溫度：0~50 $^{\circ}$ C，95%RH. 無凝露

儲存溫度：-10~60 $^{\circ}$ C，95%RH. 無凝露

安裝：面板安裝

外型尺寸：144×144×100mm

三、功能

3-1 型號

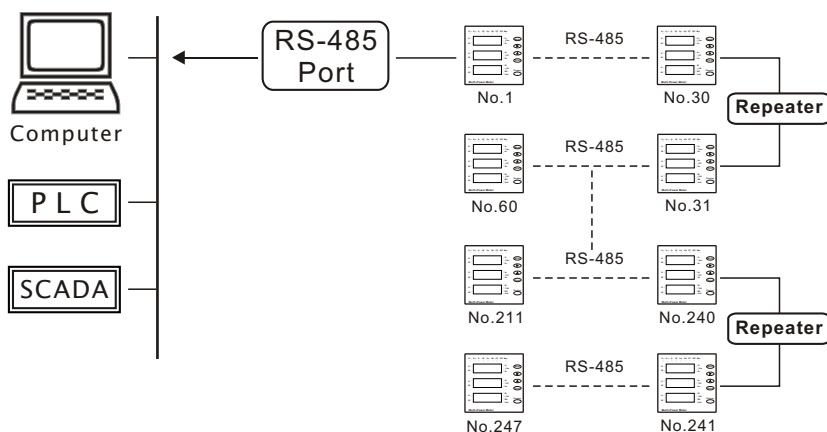
測量項目		PM900	PM910
相電壓 VL-N	V1, V2, V3, VE	●	●
線電壓 VL-L	V12, V23, V13, VE	●	●
電流 A	A1, A2, A3, AE	●	●
有效功率 W	W1, W2, W3, ΣW	●	●
無效功率 Var	Var1, Var2, Var3, ΣVar	●	●
視在功率 VA	VA1, VA2, VA3, ΣVA	●	●
功率因數 PF	PF1, PF2, PF3, ΣPF	●	●
頻率 Hz		●	●
瓦時 WH	ΣKWH	●	●
乏時 VarH	ΣKVarH	●	●
需量瓦特 DW	DW, Max. DW (1~60min)		●
RS-485		●	●

3-2 測量項目及顯示

項目	R相	S相	T相	總數	平均	精密度	最大顯示
相電壓	V1	V2	V3		VE	±0.25%	9999 V/KV
線電壓	V12	V23	V13		VE	±0.25%	9999 V/KV
電流	A1	A2	A3		AE	±0.25%	9999 A/KA
有效功率	W1	W2	W3	ΣW		±0.5%	±9999 W/KW/MW
無效功率	Var1	Var2	Var3	ΣVar		±0.5%	±9999 Var/KVar/MVar
視在功率	VA1	VA2	VA3	ΣVA		±0.5%	9999 VA/KVA/MVA
功率因數	PF1	PF2	PF3	ΣPF		±0.5%	±0.999
瓦時				KWH		±0.5%	10 位數 KWH
乏時				KVarH		±0.5%	10 位數 KVarH
頻率						±0.1%	45.0~65.0 Hz
精密度範圍				測量範圍			
V : 10~100%		PF : 0.5~±1.0		V : 10~110%			
A : 5~100%		Hz : 45~65Hz		A : 5~110%			

3-3 RS-485 輸出

本計器配備有 RS-485 之標準通信介面，只需用兩蕊 (四蕊) 普通絞合線即可。通訊網可接 30 台監視器，其長度最長到 1200 米，若超過 30 台或距離時，需加裝通訊放大器，整個系統最多可接 247 台。通訊協定使用 Modbus-RTU mode，通訊速度可選擇 2400，4800，9600 或 19200 bauds 可和它廠系統連接。



3-4 接點 (Relay) 輸出

PM900 可選擇電壓平均值 (VE)，電流平均值 (AE) 或總數瓦特 (ΣW) 之實際輸入量測值 (二次測) 做 H2、H1 兩點的設定。

PM910 僅需量瓦特 (DW) 之實際輸入量測值 (二次測) 做 H2、H1 兩點的設定。

例：欲設 90KW 即 90000W / (PT 值 \times CT 值)，假設 PT 為 10 倍，CT 為 5 倍

設定值即為 $90000 / (10 \times 5) = 1800$

當信號小於 H1 設定值，H1、H2 Relay 皆不動作。

當信號大於 H1 設定值，小於 H2 設定值，H1 Relay 動作。

當信號大於 H1 及 H2 設定值，H1 及 H2 Relay 皆動作。

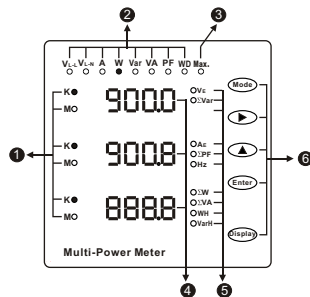
※ 可由電腦控制兩組 Relay 輸出 --- 可訂製 ※

3-5 接點信號 (DI) --- Option

兩組接點信號 (DI) 輸入，透過本計器轉換成 RS-485 輸出 (可對應溫度、濕度、壓力等之接點信號)

四、面板說明

4-1 前面板說明



1 千倍、百萬倍指示燈：

K 為千倍 (10^3)，M 為百萬倍 (10^6)。當 "K" 或 "M" 亮時，代表量測值需再乘以 10^3 或 10^6 。

"K" 或 "M" 是隨輸入信號的變壓比 (PT)、變流比 (CT) 的設定值不同而自動變更。

2 單位指示燈：

線電壓 (VL-L)，相電壓 (VL-N)，電流 (A)，瓦特 (W)，無效功率 (Var)，視在功率 (VA)，功率因數 (PF)，需量總數瓦特 (DW)

3 最大值指示燈：

當 "Max." 指示燈亮時，代表視窗顯示值從開機或復歸到目前所量測的最大值。

4 顯示幕：三組 (R、S、T)，5 位數 0.56" 七段顯示器，當指示燈亮時，代表此時之量測值。

5 平均或總數電力參數指示燈：

平均電壓 (VE)，總數無效功率 (ΣVar)，平均電流 (AE)，總數功率因數 (ΣPF)，頻率 (Hz)，總數有效功率 (ΣW)，總數視在功率 (ΣVA)，瓦時 (WH)，乏時 (VarH)。

6 按鍵：

Mode 鍵：進入功能表

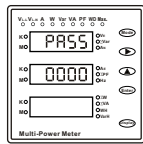
▶ 鍵：位移鍵 $10^3 \rightarrow 10^2 \rightarrow 10^1 \rightarrow 10^0$

▲ 鍵：上升鍵 0~9

Enter 鍵：確認鍵

Display 鍵：依序循環顯示電力參數之量測值

4-2 電力參數按鍵操作說明

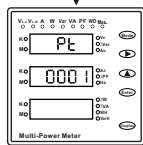


按 Mode 鍵進入通行密碼(出廠預設值為 1000)

▶ 鍵： $10^3 \rightarrow 10^2 \rightarrow 10^1 \rightarrow 10^0$ 依次循環

▲ 鍵：0~9 依次循環

Enter 鍵：確認輸入之數值，並進入下一個電力參數 (PT)

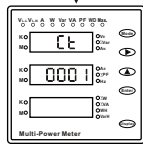


設定比壓器 (PT) 的倍數 1~9999

▶ 鍵： $10^3 \rightarrow 10^2 \rightarrow 10^1 \rightarrow 10^0$ 依次循環

▲ 鍵：0~9 依次循環

Enter 鍵：確認輸入之數值，並進入下一個電力參數 (CT)

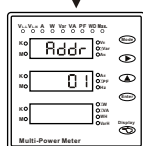


設定比流器 (CT) 的倍數 1~9999

▶ 鍵： $10^3 \rightarrow 10^2 \rightarrow 10^1 \rightarrow 10^0$ 依次循環

▲ 鍵：0~9 依次循環

Enter 鍵：確認輸入之數值，並進入下一個電力參數 (鮑率)

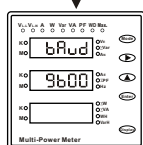


設定位址 (Address)：1~FF

▶ 鍵： $10^1 \rightarrow 10^0$ 依次循環

▲ 鍵：0~9→A→B→C→D→E→F 依次循環

Enter 鍵：確認輸入之數值，並進入下一個電力參數 (鮑率)

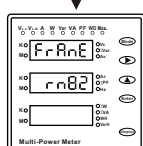


設定鮑率 (Baudrate)

▶ 鍵：最後一次的設定值閃爍

▲ 鍵：選擇 96→48→24→1152→576→384→192 依次循環

Enter 鍵：確認輸入之數值，並進入下一個電力參數 (通訊格式)

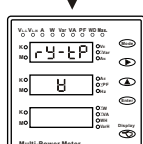


設定通訊格式 (Frame)

▶ 鍵：最後一次的設定值閃爍

▲ 鍵：選擇 r.n.8.1→r.n.8.2→r.o.8.1→r.E.8.1 依次循環

Enter 鍵：確認輸入之數值，並進入下一個電力參數 (Relay)



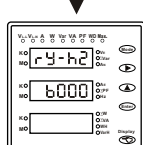
設定繼電器 (Relay) 輸出模式

▶ 鍵：最後一次的設定值閃爍

▲ 鍵：選擇 AΕ(Α)→ΣW(Η)→ΣDW(Ηd)→VE(υ) 依次循環

Enter 鍵：確認輸入之數值，並進入下一個電力參數 (H2)

※ 需量瓦特 (DW)功能, 只限於 PM910

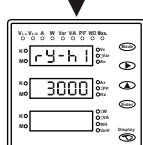


設定 H2 Relay 輸出之值

▶ 鍵： $10^3 \rightarrow 10^2 \rightarrow 10^1 \rightarrow 10^0$ 依次循環

▲ 鍵：0~9 依次循環

Enter 鍵：確認輸入之數值，並進入下一個電力參數 (H1)

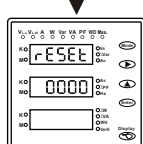


設定 H1 Relay 輸出之值

▶ 鍵： $10^3 \rightarrow 10^2 \rightarrow 10^1 \rightarrow 10^0$ 依次循環

▲ 鍵：0~9 依次循環

Enter 鍵：確認輸入之數值，並進入下一個電力參數 (WH 及 VarH 歸零之通行密碼)



設定 KWH 及 KVarH 或 Max. 歸零之通行密碼

▶ 鍵： $10^3 \rightarrow 10^2 \rightarrow 10^1 \rightarrow 10^0$ 依次循環

▲ 鍵：0~9 依次循環

Enter 鍵：確認輸入之數值，並進入量測值

※ 出廠預設值 KWH 及 KVarH 為 1000, Max. 為 2000

[WH/VarH 值共三排數字, 由上往下 (左往右) 讀取]

(例：

00
00012
34567

 即 1234567)

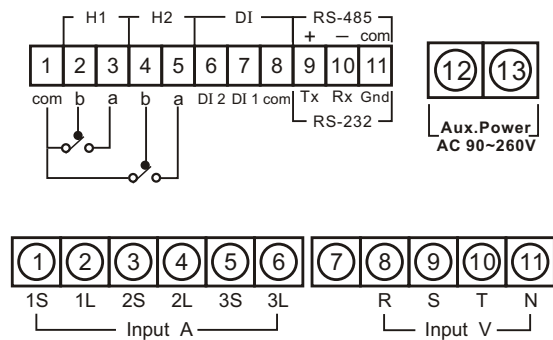
4-3 單鍵功能

▶ + Enter 鍵：最大值 (Max.) 設定鍵，當按下此鍵時，Max. 指示燈會亮代表當時視窗所顯示之值，從開機或復歸到現在所量測的最大值(再按一次即恢復量測值)

Display 鍵：依次顯示各種電力參數值，連續按此鍵則指示燈將依次循環顯示

(VE, AE, ΣW)→(ΣVar, ΣPF, ΣVA)→Hz→WH→VarH→VL-L→VL-N→A→W→Var→VA→PF→DW
之量測值

4-4 後面板說明



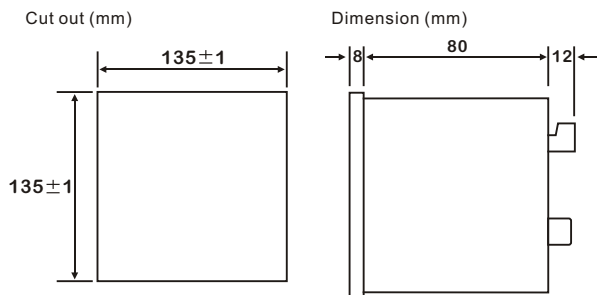
端子台

1~6 : 電流輸入端子
8~11 : 電壓輸入端子
12~13 : 輔助電源端子

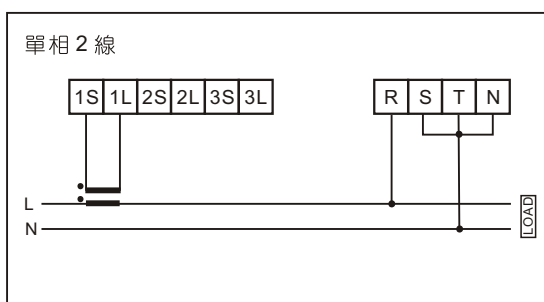
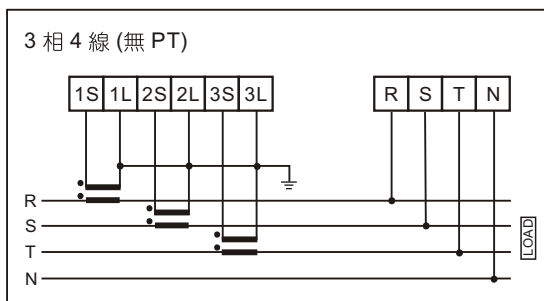
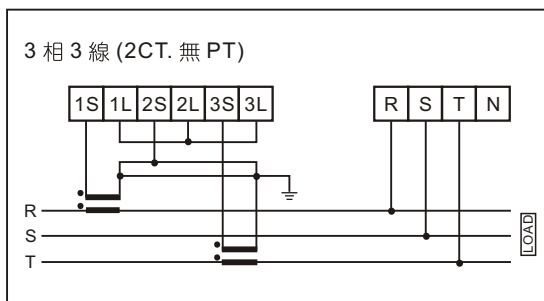
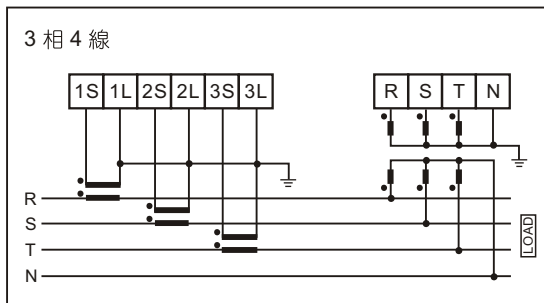
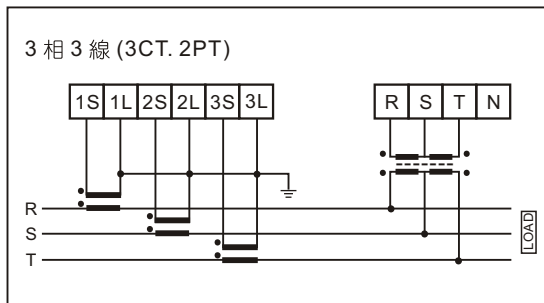
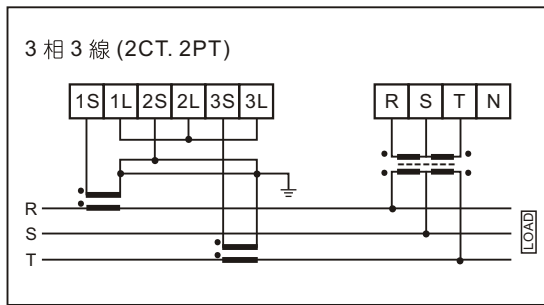
連接器

9~11 : RS-485 輸出端子
6~8 : DI 輸入端子 (Option)
1~5 : Relay 輸出端子

4-5 外型／開孔尺寸



五、接線圖



六、通訊

6-1 通訊協定

採用 Modbus-RTU 模式之通訊協定

編碼	8 位元之 2 進位制數值
起始位元	1 位
數據位元	8 位
奇偶校驗位元	1 位：有奇偶校驗位元 無：無奇偶校驗位元
停止位元	1 位：有奇偶校驗位元 2 位：無奇偶校驗位元
錯誤校驗	CRC (冗餘循環碼)

初始結構 = ≥ 4 字節的時間

位址碼 = 1 字節

功能碼 = 1 字節

數據區 = N 字節

錯誤校驗 = 16 位 CRC 碼

結束結構 = ≥ 4 字節的時間

6-2 結構

位址碼	功能碼	數據區	校驗碼
8 位元	8 位元	N×8 位元	16 位元

6-3 位址區

位址碼為訊息組的起始位元組 (8 位元)，從 1~247 這個位元組表示由用戶設置位址的僕站將接收由主站發送來的訊息。每個僕站都必須有唯一的位址碼，並且只有符合位址碼之僕站才能回應。當僕站回應訊息時，其位址碼表示其訊息來自何處。

6-4 功能區

主站發送之功能碼告訴僕站要執行之任務，以下列出功能碼都有具體的含義及操作

代碼	含義	操作
03	讀取數據	讀取當前暫存器一個或多個之二進位值
06	預置單一暫存器	把設置之二進位值寫入單一暫存器

6-5 數據區

數據區包含需要僕站執行之動作或由僕站採集的返送訊息，這些訊息可以是數值、參考地址等等。

例如：功能碼告訴僕站讀取暫存器的值，則數據區必須包含要讀取暫存器的起始位址及讀取長度，對於不同的僕站，位址和數據訊息都不相同

6-6 錯誤校驗碼

主站或僕站可用校驗碼進行判別接收訊息是否出錯，當訊息在傳送過程中，由於電子雜訊或其他的干擾，而產生不確定性的變化，錯誤校驗碼可以保證主站或僕站在傳送過程中出錯的訊息不被認定，如此可確立系統的可靠性。(錯誤校驗採 CRC-16 校驗方法)

※ 位址碼、功能碼、數據區和錯誤校驗訊息組的格式都是相同的 ※

6-7 錯誤校驗碼

冗餘循環碼 (CRC) 包含 2 個位元組，16 位元二進位數值 CRC 碼由發送設備計算，置於發送訊息的尾部。

接收訊息設備再重新計算接收到的訊息 CRC 碼，比較計算得到的 CRC 碼是否與接收到的相符合，如果兩者不相符，則表明出錯，即傳訊資料不被認定就執行錯誤處理。

6-8 CRC 計算方式

CRC 計算方式有兩種，一種為邏輯運算，另一種為查表方式。CRC 欄位為 2 個 16 進制 byte，從 Address field 計算至 Data field 結束，若 PC 計算之 CRC 與接收不符，則表示資料錯誤。

1. 邏輯運算

計算步驟如下：

- (1) 將一個 16 位元暫存器填入 FFFF (Hex)，我們定義為 CRC 暫存器
- (2) 將 CRC 暫存器的低 8 位元與 Message 的第一個 Byte 做互斥或 Exclusive OR，結果放入 CRC 暫存器
- (3) 將 CRC 暫存器向右移一個位元，CRC 暫存器最高位元填入 0，比較移出的位元 (定義為 SLSB)
- (4) 若 SLSB=0，重覆步驟 3。若 SLSB=1，將 CRC 暫存器與常數 A001 (Hex) 做互斥，結果放入 CRC 暫存器
- (5) 重覆步驟 3 及步驟 4，直到 8 位元都做完
- (6) 重覆步驟 2~5，直到所有 Byte 都做完
- (7) 計算出來 CRC 的值需高低位元互換填入 Message 中

Addr	Func	Data Count	Data	Data	Data	Data	CRC Lo	CRC Hi
------	------	------------	------	------	------	------	--------	--------

2. 查表方式

```

/* The function returns the CRC as a type unsigned short. */
/* CRC Generation Function */
unsigned short CRC 16 (puchMSG, usDataLen)
unsigned char *puchMsg:    /* message to calculate CRC upon */
unsigned short usDataLen:  /* quantity of bytes in message */
{
    unsigned char uchCRCHi=0xFF; /* high CRC byte initialized */
    unsigned char uchCRCLo=0xFF; /* low CRC byte initialized */
    unsigned uIndex;             /* will index into CRC lookup */
    while (usDataLen--)         /* pass through message buffer */
    {
        uIndex=uchCRCHi ^ *puchMsg++; /* calculate the CRC */
        uchCRCHi=uchCRCLo ^ uchCRCHi[uIndex];
        uchCRCLo=uchCRCLo [uIndex];
    }
    return (uchCRCHi << 8 | uchCRCLo);
}

```

High order byte table

/* Table of CRC values for high-orderbyte */

```
static unsigned char auchCRCHI []={
0x00, 0xC1, 0x81, 0x40, 0x01, 0xC0, 0x80, 0x41, 0x01, 0xC0, 0x80, 0x41, 0x00, 0xC1, 0x81, 0x40, 0x01,
0xC0, 0x80, 0x41, 0x00, 0xC1, 0x81, 0x40, 0x00, 0xC1, 0x81, 0x40, 0x01, 0xC0, 0x80, 0x41, 0x01, 0xC0,
0x80, 0x41, 0x00, 0xC1, 0x81, 0x40, 0x00, 0xC1, 0x81, 0x40, 0x01, 0xC0, 0x80, 0x41, 0x00, 0xC1, 0x81,
0x40, 0x01, 0xC0, 0x80, 0x41, 0x01, 0xC0, 0x80, 0x41, 0x00, 0xC1, 0x81, 0x40, 0x01, 0xC0, 0x80, 0x41,
0x00, 0xC1, 0x81, 0x40, 0x00, 0xC1, 0x81, 0x40, 0x01, 0xC0, 0x80, 0x41, 0x00, 0xC1, 0x81, 0x40, 0x01,
0xC0, 0x80, 0x41, 0x01, 0xC0, 0x80, 0x41, 0x00, 0xC1, 0x81, 0x40, 0x00, 0xC1, 0x81, 0x40, 0x01, 0xC0,
0x80, 0x41, 0x01, 0xC0, 0x80, 0x41, 0x00, 0xC1, 0x81, 0x40, 0x01, 0xC0, 0x80, 0x41, 0x00, 0xC1, 0x81,
0x40, 0x00, 0xC1, 0x81, 0x40, 0x01, 0xC0, 0x80, 0x41, 0x01, 0xC0, 0x80, 0x41, 0x00, 0xC1, 0x81, 0x40,
0x00, 0xC1, 0x81, 0x40, 0x01, 0xC0, 0x80, 0x41, 0x00, 0xC1, 0x81, 0x40, 0x01, 0xC0, 0x80, 0x41, 0x01,
0xC0, 0x80, 0x41, 0x00, 0xC1, 0x81, 0x40, 0x00, 0xC1, 0x81, 0x40, 0x01, 0xC0, 0x80, 0x41, 0x01, 0xC0,
0x80, 0x41, 0x00, 0xC1, 0x81, 0x40, 0x01, 0xC0, 0x80, 0x41, 0x00, 0xC1, 0x81, 0x40, 0x00, 0xC1, 0x81,
0x40, 0x01, 0xC0, 0x80, 0x41, 0x00, 0xC1, 0x81, 0x40, 0x01, 0xC0, 0x80, 0x41, 0x01, 0xC0, 0x80, 0x41,
0x00, 0xC1, 0x81, 0x40, 0x01, 0xC0, 0x80, 0x41, 0x00, 0xC1, 0x81, 0x40, 0x00, 0xC1, 0x81, 0x40, 0x01,
0xC0, 0x80, 0x41, 0x01, 0xC0, 0x80, 0x41, 0x00, 0xC1, 0x81, 0x40, 0x00, 0xC1, 0x81, 0x40, 0x01, 0xC0,
0x80, 0x41, 0x00, 0xC1, 0x81, 0x40, 0x01, 0xC0, 0x80, 0x41, 0x01, 0xC0, 0x80, 0x41, 0x00, 0xC1, 0x81,
0x40
};
```

Low order byte table

/* Table of CRC values for low-orderbyte */

```
static char auchCRCLo []={
0x00, 0xC0, 0xC1, 0x01, 0xC3, 0x03, 0x02, 0xC2, 0xC6, 0x06, 0x07, 0xC7, 0x05, 0xC5, 0xC4, 0x04,
0xCC, 0x0C, 0x0D, 0xCD, 0x0F, 0xCF, 0xCE, 0x0E, 0x0A, 0xCA, 0xCB, 0x0B, 0xC9, 0x09, 0x08, 0xC8,
0xD8, 0x18, 0x19, 0xD9, 0x1B, 0xDB, 0xDA, 0x1A, 0x1E, 0xDE, 0xDF, 0x1F, 0xDD, 0x1D, 0x1C, 0xDC,
0x14, 0xD4, 0xD5, 0x15, 0xD7, 0x17, 0x16, 0xD6, 0xD2, 0x12, 0x13, 0xD3, 0x11, 0xD1, 0xD0, 0x10, 0xF0,
0x30, 0x31, 0xF1, 0x33, 0xF3, 0xF2, 0x32, 0x36, 0xF6, 0xF7, 0x37, 0xF5, 0x35, 0x34, 0xF4, 0x3C, 0xFC,
0xFD, 0x3D, 0xFF, 0x3F, 0x3E, 0xFE, 0xFA, 0x3A, 0x3B, 0xFB, 0x39, 0xF9, 0xF8, 0x38, 0x28, 0xE8, 0xE9,
0x29, 0xEB, 0x2B, 0x2A, 0xEA, 0xEE, 0x2E, 0x2F, 0xEF, 0x2D, 0xED, 0xEC, 0x2C, 0xE4, 0x24, 0x25,
0xE5, 0x27, 0xE7, 0xE6, 0x26, 0x22, 0xE2, 0xE3, 0x23, 0xE1, 0x21, 0x20, 0xE0, 0xA0, 0x60, 0x61, 0xA1,
0x63, 0xA3, 0xA2, 0x62, 0x66, 0xA6, 0xA7, 0x67, 0xA5, 0x65, 0x64, 0xA4, 0x6C, 0xAC, 0xAD, 0x6D, 0xAF,
0x6F, 0x6E, 0xAE, 0xAA, 0x6A, 0x6B, 0xAB, 0x69, 0xA9, 0xA8, 0x68, 0x78, 0xB8, 0xB9, 0x79, 0xBB, 0x7B,
0x7A, 0xBA, 0xBE, 0x7E, 0x7F, 0xBF, 0x7D, 0xBD, 0xBC, 0x7C, 0xB4, 0x74, 0x75, 0xB5, 0x77, 0xB7, 0xB6,
0x76, 0x72, 0xB2, 0xB3, 0x73, 0xB1, 0x71, 0x70, 0xB0, 0x50, 0x90, 0x91, 0x51, 0x93, 0x53, 0x52, 0x92,
0x96, 0x56, 0x57, 0x97, 0x55, 0x95, 0x94, 0x54, 0x9C, 0x5C, 0x5D, 0x9D, 0x5F, 0x9F, 0x9E, 0x5E, 0x5A,
0x9A, 0x9B, 0x5B, 0x99, 0x59, 0x58, 0x98, 0x88, 0x48, 0x49, 0x89, 0x4B, 0x8B, 0x8A, 0x4A, 0x4E, 0x8E,
0x8F, 0x4F, 0x8D, 0x4D, 0x4C, 0x8C, 0x44, 0x84, 0x85, 0x45, 0x87, 0x47, 0x46, 0x86, 0x82, 0x42, 0x43,
0x83, 0x41, 0x81, 0x80, 0x40
};
```

6-9 讀取暫存器 (Function code=03Hex)

Query :

Start of frame	Address field	Function code	Start address	Number of	Error check	End of frame
----------------	---------------	---------------	---------------	-----------	-------------	--------------

Start of frame : Starting message marker

Address field : 欲讀取之位址 (1 byte)

Function code : 03Hex (1 byte)

Start address : 第一個暫存器之位址 (2 byte)

Number of registers : 欲讀取多少個 word

Error check : 16bit CRC

End of frame : End message marker

Response :

Start of frame	Address field	Function code	Number of data byte count	D0, D1.. Dn	Error check	End of frame
----------------	---------------	---------------	---------------------------	-------------	-------------	--------------

Start of frame : Starting message marker

Address field : 回傳 Transducer 之位址 (1 byte)

Function code : 03Hex (1 byte)

Number of data byte count : 00~?? Hex (1 byte) ; 即 D0~Dn 的 byte 數

D0~Dn : Data

Error check : CRC

End of frame : End message marker

6-10 Error message

Transducer response :

Start of frame	Address field	Function code	Error code	Error check	End of frame
----------------	---------------	---------------	------------	-------------	--------------

Start of frame : Starting message marker

Address field : Transducer address

Function code : PC 傳送之 function code 最高位元設為 1

Error check : CRC

End of frame : End message marker

Error code : 01 : 錯誤 Function 02 : 錯誤 Data address 03 : 錯誤 Data value

七、通訊功能說明

7-1 讀取暫存器內容 (Function code : 03H) : 此一功能允許使用者選取量測值，記錄資料及系統所設定參數

Address	Function	Data start addr hi	Data start addr low	Data of regs hi	Data of regs low	CRC 16 hi	CRC 16 low
01H	03H	03H	E8H	00H	01H		

Response : 所回傳的資料中包含了僕站的位置、功能碼、資料的長度、資料位元組及檢查碼

Address	Function	Data count	Data hi	Data low	CRC 16 hi	CRC 16 low
01H	03H	02H	27H	10H		

7-2 變更單一暫存器的內容 (Function code : 06H) :

此一功能允許使用者變更任何經許可的單一暫存器位置，但其變更的資料必須是在被接收的範圍內，當此表在正常的工作狀態下，此功能在任何時間均可執行

Address	Function	Data of regs hi	Data of regs low	Value hi	Value low	CRC 16 hi	CRC 16 low
01H	06H	0BH	B8H	00H	01H		

Response : 在常態回應時，回應通常延遲至暫存器變更之後

Address	Function	Data of regs hi	Data of regs low	Value hi	Value low	CRC 16 hi	CRC 16 low
01H	06H	0BH	B8H	00H	01H		

7-3 錯誤訊息

Address	Function	Error code	CRC 16 hi	CRC 16 low
01H	83H	02H		

其功能碼的最高位元更改為 High

錯誤碼 : 01= 錯誤的功能碼 (Error function)

02= 錯誤的資料位置 (Error data address)

03= 錯誤的資料值 (Error data value)

Modbus RTU Mode

Register Number	Register Name	Type	Saved	Scale	Units	Range	Register Description
1000	Σ voltage	R	N	V	V/ (Scale Factor V)	0 ~ 32767	
1001	Σ current	R	N	A	mA/ (Scale Factor A)	0 ~ 32767	
1002	Σ watt	R	N	E	W/ (Scale Factor E)	0 ~ +/-32767	
1003	Σ var	R	N	E	Var/ (Scale Factor E)	0 ~ +/-32767	
1004	Σ VA	R	N	E	VA/ (Scale Factor E)	0 ~ 32767	
1005	Σ PF	R	N	N	$\text{COS } \theta$	0 ~ +/-1000	
1006	Frequency	R	N	N	0.01Hz	0 ~ 6600	
1007	Σ watt hour	R	Y	H	WH :	0 ~ 9,999,999,999	
1008	Σ watt hour	R	Y	H	$(1008) \times 65536^2 + (1009) \times 65536 + (1010)$	0 ~ 9,999,999,999	
1009	Σ watt hour	R	Y	H		0 ~ 9,999,999,999	
1010	Σ watt hour	R	Y	H		0 ~ 9,999,999,999	
1011	Σ var hour	R	Y	H		VarH :	0 ~ 9,999,999,999
1012	Σ var hour	R	Y	H	$(1012) \times 65536^2 + (1013) \times 65536 + (1014)$	0 ~ 9,999,999,999	
1013	Σ var hour	R	Y	H		0 ~ 9,999,999,999	
1014	Σ var hour	R	Y	H		0 ~ 9,999,999,999	
1016	V (R-S) volatge	R	N	V	V/ (Scale Factor V)	0 ~ 32767	
1017	V (S-T) volatge	R	N	V	V/ (Scale Factor V)	0 ~ 32767	
1018	V (T-R) volatge	R	N	V	V/ (Scale Factor V)	0 ~ 32767	
1019	V (R-N) volatge	R	N	V	V/ (Scale Factor V)	0 ~ 32767	
1020	V (S-N) volatge	R	N	V	V/ (Scale Factor V)	0 ~ 32767	
1021	V (T-N) volatge	R	N	V	V/ (Scale Factor V)	0 ~ 32767	
1022	I (R) current	R	N	A	mA/ (Scale Factor A)	0 ~ 32767	
1023	I (S) current	R	N	A	mA/ (Scale Factor A)	0 ~ 32767	
1024	I (T) current	R	N	A	mA/ (Scale Factor A)	0 ~ 32767	
1025	Neutral current	R	N	A	mA/ (Scale Factor A)	0 ~ 32767	
1026	W (R)	R	N	E	W/ (Scale Factor E)	0 ~ +/-32767	Real power ,Phase R
1027	W (S)	R	N	E	W/ (Scale Factor E)	0 ~ +/-32767	Real power ,Phase S
1028	W (T)	R	N	E	W/ (Scale Factor E)	0 ~ +/-32767	Real power ,Phase T
1029	Var(R)	R	N	E	Var/(Scale Factor E)	0 ~ +/-32767	Reactive power ,Phase R
1030	Var (S)	R	N	E	Var/(Scale Factor E)	0 ~ +/-32767	Reactive power ,Phase S
1031	Var(T)	R	N	E	Var/(Scale Factor E)	0 ~ +/-32767	Reactive power ,Phase T
1032	VA (R)	R	N	E	VA/ (Scale Factor E)	0 ~ 32767	Apparent power ,Phase R
1033	VA (S)	R	N	E	VA/ (Scale Factor E)	0 ~ 32767	Apparent power ,Phase S
1034	VA (T)	R	N	E	VA/ (Scale Factor E)	0 ~ 32767	Apparent power ,Phase T
1035	PF (R)	R	N	N	$\text{COS } \theta$	0 ~ +/-1000	Power factor ,Phase R
1036	PF (S)	R	N	N	$\text{COS } \theta$	0 ~ +/-1000	Power factor ,Phase S
1037	PF (T)	R	N	N	$\text{COS } \theta$	0 ~ +/-1000	Power factor ,Phase T
1038	Relay status	R	N	N	-----	0 to 3	Bit0 : Relay H1 Bit1 : Relay H2
1039	Digital input (Option)	R	N	N	-----	0 to 3	Bit0 : Digital input 1 Bit1 : Digital input 2
1015	Σ Demand watt	R	Y	E	DW/ (Scale Factor E)	0~ +/-32767	Demand watt (PM910)

Modbus RTU Mode (Maximum)

Register Number	Register Name	Type	Saved	Scale	Units	Range	Register Description
1050	Maximum Σ voltage	R	N	V	V/ (Scale Factor V)	0 ~ 32767	
1051	Maximum Σ current	R	N	A	mA/ (Scale Factor A)	0 ~ 32767	
1052	Maximum Σ watt	R	N	E	W/ (Scale Factor E)	0 ~ +/-32767	
1053	Maximum Σ var	R	N	E	Var/ (Scale Factor E)	0 ~ +/-32767	
1054	Maximum Σ VA	R	N	E	VA/ (Scale Factor E)	0 ~ 32767	
1055	Maximum Σ PF	R	N	N	COS θ	0 ~ +/-1000	
1056	Maximum Frequency	R	N	N	0.01Hz	0 ~ 6600	
1058	Maximum V (R-S) volatge	R	N	V	V/ (Scale Factor V)	0 ~ 32767	
1059	Maximum V (S-T) volatge	R	N	V	V/ (Scale Factor V)	0 ~ 32767	
1060	Maximum V (T-R) volatge	R	N	V	V/ (Scale Factor V)	0 ~ 32767	
1061	Maximum V (R-N) volatge	R	N	V	V/ (Scale Factor V)	0 ~ 32767	
1062	Maximum V (S-N) volatge	R	N	V	V/ (Scale Factor V)	0 ~ 32767	
1063	Maximum V (T-N) volatge	R	N	V	V/ (Scale Factor V)	0 ~ 32767	
1064	Maximum I (R) current	R	N	A	mA/ (Scale Factor A)	0 ~ 32767	
1065	Maximum I (S) current	R	N	A	mA/ (Scale Factor A)	0 ~ 32767	
1066	Maximum I (T) current	R	N	A	mA/ (Scale Factor A)	0 ~ 32767	
1067	Maximum Neutral current	R	N	A	mA/ (Scale Factor A)	0 ~ 32767	
1068	Maximum W (R)	R	N	E	W/ (Scale Factor E)	0 ~ +/-32767	Real power ,Phase R
1069	Maximum W (S)	R	N	E	W/ (Scale Factor E)	0 ~ +/-32767	Real power ,Phase S
1070	Maximum W (T)	R	N	E	W/ (Scale Factor E)	0 ~ +/-32767	Real power ,Phase T
1071	Maximum Var (R)	R	N	E	Var/ (Scale Factor E)	0 ~ +/-32767	Reactive power ,Phase R
1072	Maximum Var (S)	R	N	E	Var/ (Scale Factor E)	0 ~ +/-32767	Reactive power ,Phase S
1073	Maximum Var (T)	R	N	E	Var/ (Scale Factor E)	0 ~ +/-32767	Reactive power ,Phase T
1074	Maximum VA (R)	R	N	E	VA/ (Scale Factor E)	0 ~ 32767	Apparent power ,Phase R
1075	Maximum VA (S)	R	N	E	VA/ (Scale Factor E)	0 ~ 32767	Apparent power ,Phase S
1076	Maximum VA (T)	R	N	E	VA/ (Scale Factor E)	0 ~ 32767	Apparent power ,Phase T
1077	Maximum PF (R)	R	N	N	COS θ	0 ~ +/-1000	Power factor, Phase R
1078	Maximum PF (S)	R	N	N	COS θ	0 ~ +/-1000	Power factor ,Phase R
1079	Maximum PF (T)	R	N	N	COS θ	0 ~ +/-1000	Power factor ,Phase S

1057	Maximum Demand W	R	N	E	DW/ (Scale Factor E)	0 ~ +/-32767	PM910 Max DW
------	------------------	---	---	---	----------------------	--------------	--------------

Modbus RTU Mode (Configuration)

Register Number	Register Name	Type	Saved	Scale	Units	Range	Register Description
2000	Voltage scale factor V	R	N	N	-----	-2 to 1	-2 : Scale by 0.01 -1 : Scale by 0.1 0 : Scale by 1 1 : Scale by 10
2001	Current scale factor A	R	N	N	-----	-4 to 0	-4 : Scale by 0.0001 -3 : Scale by 0.001 -2 : Scale by 0.01 -1 : Scale by 0.1 0 : Scale by 1
2002	Watt, Var, VA scale factor E	R	N	N	-----	-7 to 1	-7 : Scale by 0.0000001 -6 : Scale by 0.000001 -5 : Scale by 0.00001 -4 : Scale by 0.0001 -3 : Scale by 0.001 -2 : Scale by 0.01 -1 : Scale by 0.1 0 : Scale by 1 1 : Scale by 10
2003	Reversed	R	N	N	-----	0	
2004	PT	R/W	Y	N	-----	1 ~ 9999	Voltage Ratio
2005	CT	R/W	Y	N	-----	1 ~ 9999	Current Ratio
2006	Power Demand interval	R/W	Y	N	Minute	1 ~ 60	Demand internal
2007	Relay type	R/W	Y	N	-----	0 to 2	0 : Σ voltage 1 : Σ current 2 : Σ watt
2008	Relay Hi set2 value	R/W	Y	N	-----	0~9999	Relay Hi set2 value
2009	Relay Lo setvalue	R/W	Y	N	-----	0 ~ 9999	Relay I set1 value
2010	Reset Maximum value	W	N	N	-----	0 to 1	1 : reset other : illegal
2011	Reset Maximum Demand	W	N	N	-----	0 to 1	1 : reset other : illegal
2012	Reset Energy value	W	N	N	-----	0 to 1	1 : reset other : illegal